

(19) 日本国特許庁(JP)

(12) 公開特許公報(A)

(11) 特許出願公開番号

特開2016-73491  
(P2016-73491A)

(43) 公開日 平成28年5月12日(2016.5.12)

(51) Int.Cl.	F I	テーマコード(参考)
<b>A 6 1 B 1/00 (2006.01)</b>	A 6 1 B 1/00	3 0 0 B 2 H 0 4 O
<b>G 0 2 B 23/24 (2006.01)</b>	A 6 1 B 1/00	3 0 0 Q 4 C 1 6 1
	A 6 1 B 1/00	3 3 4 D
	G 0 2 B 23/24	A

審査請求 未請求 請求項の数 10 O L (全 19 頁)

(21) 出願番号 特願2014-206623 (P2014-206623)  
(22) 出願日 平成26年10月7日(2014.10.7)

(71) 出願人 504150461  
国立大学法人鳥取大学  
鳥取県鳥取市湖山町南4丁目101番地  
(74) 代理人 110001896  
特許業務法人朝日奈特許事務所  
(74) 代理人 100078204  
弁理士 滝本 智之  
(72) 発明者 植木 賢  
鳥取県米子市西町36番地の1 国立大学  
法人鳥取大学医学部附属病院内  
(72) 発明者 上原 一剛  
鳥取県米子市西町36番地の1 国立大学  
法人鳥取大学医学部附属病院内

最終頁に続く

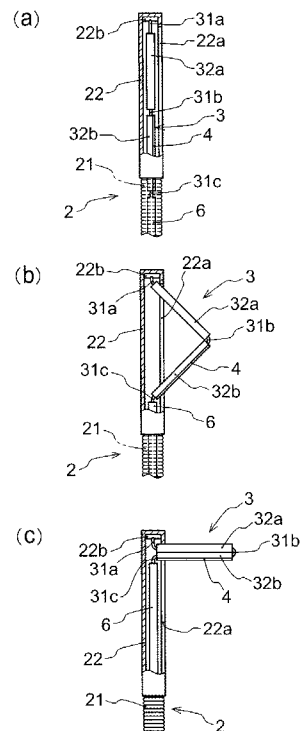
(54) 【発明の名称】 内視鏡レンズ用清拭デバイスおよび該清拭デバイスを備えた内視鏡

(57) 【要約】

【課題】 迅速に挿入、引き抜きが可能であり、レンズ表面に付着した粘着力の強い汚れを拭き取ることが可能な内視鏡レンズ用清拭デバイスの提供を目的とする。

【解決手段】 本発明の清拭デバイスは、挿通チャンネルに挿入可能な長尺体2と、格納状態と拡開状態とに操作される被操作部材3と、被操作部材3に設けられる清拭体4と、被操作部材3を操作する操作部材とを備え、被操作部材3が、屈曲および伸長可能に構成され、軸方向に沿って複数設けられた屈曲部31a、31b、31cを備え、被操作部材3に、操作部材により長尺体2先端側に押圧操作を加えることにより屈曲部31a、31b、31cが屈曲して、拡開状態となり、拡開状態にある被操作部材3に、操作部材により長尺体2基端側に引き操作することにより、被操作部材3が長尺体2内に線状に格納されることを特徴とする。

【選択図】 図2



**【特許請求の範囲】****【請求項 1】**

内視鏡の先端に設けられた対物レンズ表面を清拭する内視鏡レンズ用清拭デバイスであって、前記清拭デバイスが、

前記内視鏡の先端へと延びる挿通チャンネルに挿入可能な長尺体と、

前記長尺体の先端側に設けられ、前記挿通チャンネルに挿通可能な格納状態と、前記長尺体の径方向外側に広がった拡開状態とに操作される被操作部材と、

前記被操作部材に設けられ、前記対物レンズ表面を清拭する清拭体と、

前記長尺体の基端側に設けられ、前記被操作部材を操作する操作部材とを備え、

前記被操作部材が操作されて拡開状態にあるときに、前記被操作部材および前記清拭体が前記対物レンズ表面に対向して配置されるように構成され、

前記被操作部材が、屈曲および伸長可能に構成され、軸方向に沿って複数設けられた屈曲部を備え、

前記格納状態にある前記被操作部材に、前記操作部材により前記長尺体先端側に押圧操作を加えることにより前記屈曲部が屈曲して、前記拡開状態となり、

前記拡開状態にある前記被操作部材に、前記操作部材により前記長尺体基端側に引き操作することにより、前記被操作部材が前記長尺体内に線状に格納される清拭デバイス。

**【請求項 2】**

前記拡開状態にある被操作部材が、弾性部材により前記対物レンズ表面側に向かって押圧されるように構成された請求項 1 記載の清拭デバイス。

**【請求項 3】**

前記格納状態にある前記被操作部材が、前記長尺体先端側に位置する第 1 屈曲部と、

前記第 1 屈曲部から前記長尺体の基端側に所定の距離離れて位置する第 2 屈曲部と、

前記第 2 屈曲部から前記長尺体の基端側に所定の距離離れて位置する第 3 屈曲部とを備え、

前記第 1 屈曲部と前記第 2 屈曲部との間に位置し、略線状に延びる第 1 線状部と、

前記第 2 屈曲部と前記第 3 屈曲部との間に位置し、略線状に延びる第 2 線状部とを有し、

前記第 1 線状部および前記第 2 線状部のそれぞれに、前記清拭体が設けられ、

前記格納状態のときに、前記第 1 屈曲部と、前記第 3 屈曲部とが、前記長尺体の径方向でオフセットして配置され、

前記拡開状態のときに、前記第 1 線状部および前記第 2 線状部の清拭体が、前記対物レンズ表面と対向するように構成された請求項 1 または 2 記載の清拭デバイス。

**【請求項 4】**

内視鏡の先端に設けられた対物レンズ表面を清拭する内視鏡レンズ用清拭デバイスであって、前記清拭デバイスが、

前記内視鏡の先端へと延びる挿通チャンネルに挿入可能な長尺体と、

前記長尺体の先端側に設けられ、前記挿通チャンネルに挿通可能な格納状態と、前記長尺体の径方向外側に広がった拡開状態とに操作される被操作部材と、

前記被操作部材に設けられ、前記対物レンズ表面を清拭する清拭体と、

前記長尺体の基端側に設けられ、前記被操作部材を操作する操作部材とを備え、

前記被操作部材が操作されて拡開状態にあるときに、前記被操作部材および前記清拭体が前記対物レンズ表面に対向して配置されるように構成され、

前記長尺体の、前記被操作部材よりも先端側に拡縮可能なバルーンが設けられ、前記バルーンを膨張させることにより、前記被操作部材を前記対物レンズ表面に向けて押圧する清拭デバイス。

**【請求項 5】**

前記被操作部材が、前記操作部材と操作用細長部材により接続され、前記操作部材の操作により、前記操作用細長部材を介して前記被操作部材が操作される請求項 4 記載の清拭デバイス。

**【請求項 6】**

前記被操作部材が、付勢部材により前記格納状態側に付勢され、  
前記操作部材は、操作時に前記バルーンに空気を送り込むように構成され、  
前記操作部材の操作によりバルーンが膨張した際に、前記バルーンの膨張により、前記被操作部材が、前記バルーンの表面と当接して、前記付勢部材の付勢力に抗して前記拡開状態となる請求項 4 記載の清拭デバイス。

【請求項 7】

内視鏡の先端に設けられた対物レンズ表面を清拭する内視鏡レンズ用清拭デバイスであって、前記清拭デバイスが、  
前記内視鏡の先端へと延びる挿通チャンネルに挿入可能な長尺体と、  
前記長尺体の先端側に設けられ、前記挿通チャンネルに挿通可能な格納状態と、前記長尺体の径方向外側に広がった拡開状態とに操作される被操作部材と、  
前記被操作部材に設けられ、前記対物レンズ表面を清拭する清拭体と、  
前記長尺体の基端側に設けられ、前記被操作部材を操作する操作部材とを備え、  
前記被操作部材が操作されて拡開状態にあるときに、前記被操作部材および前記清拭体が前記対物レンズ表面に対向して配置されるように構成され、  
前記被操作部材が、前記長尺体の先端側に設けられた拡縮可能なバルーンであり、前記バルーンの表面に前記清拭体が設けられ、前記バルーンが前記対物レンズ表面を押圧可能に構成された清拭デバイス。

10

【請求項 8】

前記清拭体が、前記バルーンの拡縮に応じて伸縮する材料から構成された請求項 7 記載の清拭デバイス。

20

【請求項 9】

前記清拭デバイスが、先端に処置部を有する処置具であり、前記処置部の基端側に前記被操作部材が設けられている請求項 1 ~ 8 のいずれか 1 項に記載の清拭デバイス。

【請求項 10】

請求項 1 ~ 9 のいずれか 1 項に記載の清拭デバイスを備えた内視鏡。

【発明の詳細な説明】

【技術分野】

【0001】

本発明は、内視鏡レンズ用清拭デバイスおよび該清拭デバイスを備えた内視鏡に関する。さらに詳しくは、内視鏡の挿通チャンネルに挿通されて、内視鏡の対物レンズ表面を清拭する内視鏡レンズ用清拭デバイスおよび該清拭デバイスを備えた内視鏡に関する。

30

【背景技術】

【0002】

内視鏡検査・治療中、体内において、内視鏡の先端の対物レンズに汚れが付着すると、視界不良のため検査・治療が困難となる。内視鏡付属の水洗機能により、対物レンズに付着した汚れを落とすという方法もあるが、そのような水洗機能のみでは、対物レンズに付着した汚れを十分に洗浄することができない場合がある。

【0003】

また、内視鏡の先端に軸周りに回転するワイパー部材を設け、このワイパー部材により対物レンズに付着した汚れを取り除くものが知られている（たとえば、特許文献 1 参照）。このようなワイパー部材を備えた内視鏡は、内視鏡先端部の構造が複雑となり、内視鏡が高価となるうえ、ワイパー部材を備えない内視鏡にワイパー部材を取り付けることはできないため経済的ではない。また、ワイパー部材は、内視鏡の先端に留置されているため、ワイパー部材自体が内視鏡の視界を遮ることがあるうえに、ワイパー部材自体が内視鏡を体腔内に挿入していく過程で、汚れが付着してしまうおそれがある。

40

【0004】

一方、内視鏡の先端にはワイパー部材を設けずに、内視鏡の処置具挿通路に挿通されてレンズを洗浄する内視鏡用洗浄具が特許文献 2 に開示されている。この特許文献 2 の内視鏡用洗浄具は、図 1 2 に示されるように、内視鏡 E の処置具挿通路 2 0 1 に挿通可能で長

50

尺状の本体部 202 と、本体部 202 に設けられ、直線状態にある本体部 202 の基端部側に向かって伸びるブラシ 203 を備えている。ブラシ 203 は本体部 202 の外周面の先端近傍部分に植設した、多数の弾性材料製の毛から構成されている。このブラシ 203 により内視鏡 E のレンズ 204 を洗浄した後、ブラシ 203 の毛が広がった状態で内視鏡 E の処置具挿通路 201 を通して、内視鏡用洗浄具を引き抜いて、観察や処置を続行することが開示されている。

【先行技術文献】

【特許文献】

【0005】

【特許文献 1】特開 2010 - 22758 号公報

【特許文献 2】特開 2010 - 4938 号公報

【発明の概要】

【発明が解決しようとする課題】

【0006】

しかしながら、この特許文献 2 に記載された内視鏡用洗浄具は、ブラシ 203 が広がった状態で内視鏡 E の処置具挿通路 201 に挿入および引き抜きを行うため、挿入時には処置具挿通路 201 の内壁との間の挿入時の抵抗が大きく、引き抜き時には、広がったブラシ 203 により、処置具挿通路 201 の遠位端側（図 12 中、上側の端部）において、ブラシ 203 が引っ掛かったり、引き抜き時に処置具挿通路 201 の内壁との間の抵抗が大きく、内視鏡用洗浄具を取り出しにくいという問題がある。特に、内視鏡 E のレンズ 204 を拭き取った後に、鉗子等の処置具により処置が必要な場合は、内視鏡用洗浄具を迅速に挿入、引き抜きをする必要があるが、ブラシ 203 が引っ掛かって内視鏡用洗浄具を取り出せない場合、内視鏡 E 自体を患者の体内から抜去する必要性が生じる可能性があり、患者の体内への内視鏡 E の再挿入による患者への侵襲や、処置の長時間化、医師の集中力低下の要因となるおそれがある。

【0007】

また、特許文献 2 のブラシ 203 の弾性材料製の毛は、図 12 に示されるように、処置具挿通路 201 と同軸状に位置付けられる本体部 202 に一端が支持され、その一端から毛が斜めに伸びて、他端がレンズ面に接触するように構成されている。そのため、ブラシ 203 の毛を、レンズ面に向けて強く押し当てようとしても、図 13 に示されるように、ブラシ 203 の毛の中央部（ブラシ 203 の一端と他端との間）が撓んでしまい、ブラシ 203 によりレンズ面を押圧しながら拭き取ることができず、皮下脂肪等、粘着力の強い汚れに対して払拭効果が低い。

【0008】

一方、ブラシ 203 の毛に所定の剛性を持たせた場合は、ブラシ 203 による拭き取り時にレンズ表面を傷つけてしまうおそれがあるうえ、内視鏡用洗浄具を抜き取ることがさらに困難となるという問題がある。

【0009】

そこで、本発明はかかる問題点に鑑みて、迅速に挿入、引き抜きが可能であり、レンズ表面に付着した粘着力の強い汚れを拭き取ることが可能な内視鏡レンズ用清拭デバイスの提供を目的とする。

【課題を解決するための手段】

【0010】

本発明の一実施形態の内視鏡レンズ用清拭デバイスは、内視鏡の先端に設けられた対物レンズ表面を清拭する清拭デバイスであって、前記内視鏡の先端へと伸びる挿通チャンネルに挿入可能な長尺体と、前記長尺体の先端側に設けられ、前記挿通チャンネルに挿通可能な格納状態と、前記長尺体の径方向外側に広がった拡開状態とに操作される被操作部材と、前記被操作部材に設けられ、前記対物レンズ表面を清拭する清拭体と、前記長尺体の基端側に設けられ、前記被操作部材を操作する操作部材とを備え、前記被操作部材が操作されて拡開状態にあるときに、前記被操作部材および前記清拭体が前記対物レンズ表面に対向

10

20

30

40

50

して配置されるように構成され、前記被操作部材が、屈曲および伸長可能に構成され、軸方向に沿って複数設けられた屈曲部を備え、前記格納状態にある前記被操作部材に、前記操作部材により前記長尺体先端側に押圧操作を加えることにより前記屈曲部が屈曲して、前記拡開状態となり、前記拡開状態にある前記被操作部材に、前記操作部材により前記長尺体基端側に引き操作することにより、前記被操作部材が前記長尺体内に線状に格納されることを特徴とする。

【0011】

また、前記拡開状態にある被操作部材が、弾性部材により前記対物レンズ表面側に向かって押圧されるように構成されていることが好ましい。

【0012】

また、前記格納状態にある前記被操作部材が、前記長尺体先端側に位置する第1屈曲部と、前記第1屈曲部から前記長尺体の基端側に所定の距離離れて位置する第2屈曲部と、前記第2屈曲部から前記長尺体の基端側に所定の距離離れて位置する第3屈曲部とを備え、前記第1屈曲部と前記第2屈曲部との間に位置し、略線状に延びる第1線状部と、前記第2屈曲部と前記第3屈曲部との間に位置し、略線状に延びる第2線状部とを有し、前記第1線状部および前記第2線状部のそれぞれに、前記清拭体が設けられ、前記格納状態のときに、前記第1屈曲部と、前記第3屈曲部とが、前記長尺体の径方向でオフセットして配置され、前記拡開状態のときに、前記第1線状部および前記第2線状部の清拭体が、前記対物レンズ表面と対向するように構成されていることが好ましい。

【0013】

また、他の実施形態の内視鏡レンズ用清拭デバイスは、内視鏡の先端に設けられた対物レンズ表面を清拭する清拭デバイスであって、前記内視鏡の先端へと延びる挿通チャンネルに挿入可能な長尺体と、前記長尺体の先端側に設けられ、前記挿通チャンネルに挿通可能な格納状態と、前記長尺体の径方向外側に広がった拡開状態とに操作される被操作部材と、前記被操作部材に設けられ、前記対物レンズ表面を清拭する清拭体と、前記長尺体の基端側に設けられ、前記被操作部材を操作する操作部材とを備え、前記被操作部材が操作されて拡開状態にあるときに、前記被操作部材および前記清拭体が前記対物レンズ表面に対向して配置されるように構成され、前記長尺体の、前記被操作部材よりも先端側に拡縮可能なバルーンが設けられ、前記バルーンを膨張させることにより、前記被操作部材を前記対物レンズ表面に向けて押圧することを特徴とする。

【0014】

また、前記被操作部材が、前記操作部材と操作用細長部材により接続され、前記操作部材の操作により、前記操作用細長部材を介して前記被操作部材が操作されることが好ましい。

【0015】

また、前記被操作部材が、付勢部材により前記格納状態側に付勢され、前記操作部材は、操作時に前記バルーンに空気を送り込むように構成され、前記操作部材の操作によりバルーンが膨張した際に、前記バルーンの膨張により、前記被操作部材が、前記バルーンの表面と当接して、前記付勢部材の付勢力に抗して前記拡開状態となることが好ましい。

【0016】

また、さらに他の実施形態の内視鏡レンズ用清拭デバイスは、内視鏡の先端に設けられた対物レンズ表面を清拭する清拭デバイスであって、前記内視鏡の先端へと延びる挿通チャンネルに挿入可能な長尺体と、前記長尺体の先端側に設けられ、前記挿通チャンネルに挿通可能な格納状態と、前記長尺体の径方向外側に広がった拡開状態とに操作される被操作部材と、前記被操作部材に設けられ、前記対物レンズ表面を清拭する清拭体と、前記長尺体の基端側に設けられ、前記被操作部材を操作する操作部材とを備え、前記被操作部材が操作されて拡開状態にあるときに、前記被操作部材および前記清拭体が前記対物レンズ表面に対向して配置されるように構成され、前記被操作部材が、前記長尺体の先端側に設けられた拡縮可能なバルーンであり、前記バルーンの表面に前記清拭体が設けられ、前記バルーンが前記対物レンズ表面を押圧可能に構成されていることを特徴とする。

10

20

30

40

50

## 【 0 0 1 7 】

また、前記清拭体が、前記バルーンの拡張に応じて伸縮する材料から構成されていることが好ましい。

## 【 0 0 1 8 】

また、上記実施形態の清拭デバイスは、先端に処置部を有する処置具であり、前記処置部の基端側に前記被操作部材が設けられていることが好ましい。

## 【 0 0 1 9 】

また、本発明の内視鏡は、上述した実施形態の清拭デバイスを備えていることを特徴とする。

## 【 発明の効果 】

10

## 【 0 0 2 0 】

本発明によれば、被操作部材が、操作部材を操作することにより挿通チャンネルに挿通可能な格納状態とすることができるため、迅速に挿入、引き抜きが可能である。また、内視鏡の対物レンズ表面を清拭する直前まで、清拭体が清浄な状態となっているため、汚れを効果的に拭き取ることができる。さらに、レンズ表面を清拭する際には、操作部材を操作して被操作部材を拡張状態とし、この拡張状態において、被操作部材および清拭体が対物レンズ表面上に位置付けられる。したがって、長尺体を内視鏡に対して回転させることにより、対物レンズ表面上に位置した清拭体により対物レンズ表面に付着した汚れを拭き取ることができ、かつ、清拭体は、被操作部材に支持されているため、対物レンズ表面に押圧力を加えながら、対物レンズ表面を拭き取ることができ、対物レンズ表面に付着した粘着力の強い汚れを拭き取ることができる。

20

## 【 図面の簡単な説明 】

## 【 0 0 2 1 】

【 図 1 】 ( a ) は、内視鏡レンズ用清拭デバイスが、内視鏡に挿入された状態を示す全体図であり、( b ) は、( a ) の内視鏡の先端部の拡大図である。

【 図 2 】 ( a ) ~ ( c ) は、清拭デバイスの先端側の拡大された部分断面図であり、( a ) は清拭デバイスの格納状態を示し、( b ) は清拭デバイスの格納状態から拡張状態への移行状態を示し、( c ) は清拭デバイスの拡張状態を示している。

【 図 3 】 清拭デバイスと内視鏡の対物レンズ表面とが接触した状態を示す図である。

【 図 4 】 清拭デバイスの被操作部材が弾性部材により付勢される、図 2 に示す実施形態の変形例を示す概略図である。

30

【 図 5 a 】 図 2 に示す実施形態のさらなる変形例を示し、清拭デバイスの長尺体の収容部を、収容部の開口部側から見た格納状態を示す図である。

【 図 5 b 】 図 5 a の状態から被操作部材が操作され、拡張状態となった図である。

【 図 5 c 】 図 5 b の状態に対応した斜視図である。

【 図 5 d 】 図 2 に示す実施形態のさらに他の変形例を示す図である。

【 図 6 】 他の実施形態の清拭デバイスを示す図である。

【 図 7 】 図 6 の清拭デバイスのバルーンを膨らませた状態を示す図である。

【 図 8 】 ( a ) は、図 6 および図 7 に示す実施形態の清拭デバイスの変形例における格納状態を示す図であり、( b ) は、( a ) の清拭デバイスのバルーンを膨張させた拡張状態を示す図である。

40

【 図 9 】 さらに他の実施形態の清拭デバイスを示す図である。

【 図 1 0 】 図 9 の清拭デバイスのバルーンを膨らませた状態を示す図である。

【 図 1 1 】 図 9 の清拭デバイスが内視鏡に挿入された状態を示す全体図である。

【 図 1 2 】 従来の内視鏡用洗浄具を示す図である。

【 図 1 3 】 図 1 2 の従来の内視鏡用洗浄具を対物レンズに押し付けた状態を示す図である。

## 【 発明を実施するための形態 】

## 【 0 0 2 2 】

以下、図面を参照して、本発明の内視鏡レンズ用清拭デバイスを詳細に説明する。なお

50

、以下に示す実施形態はあくまで例示であり、実施形態に限定されるものではない。

【0023】

<第1の実施形態>

本発明の第1の実施形態について、図1(a)~図5dを用いて説明する。図1(a)は、内視鏡レンズ用清拭デバイス(以下、単に清拭デバイスという)1が、内視鏡Eに挿入された状態を示す全体図であり、図1(b)は、内視鏡Eの先端部の拡大図であり、図2(a)~(c)は、清拭デバイス1の先端側の拡大された部分断面図であり、図2(a)は清拭デバイスの格納状態を示し、図2(b)は清拭デバイスの格納状態から拡開状態への移行状態を示し、図2(c)は清拭デバイスの拡開状態を示している。図3は、清拭デバイス1と内視鏡Eの対物レンズ表面とが接触した状態を示す図であり、図4は第1の実施形態の変形例を示し、図5a~図5dはさらに他の変形例を示した図である。

10

【0024】

図1(a)に示されるように、内視鏡Eは、内視鏡検査等において術者が把持する内視鏡操作部E1と、内視鏡操作部E1から先端側に延びる挿入部E2と、内視鏡操作部E1から挿入部E2とは反対側に延びるユニバーサルコード部E3とを備えている。内視鏡操作部E1には、送気・送水ボタンB1や、吸引ボタンB2などの他、組織に処置を加えるための処置具が挿入される鉗子孔H1が設けられている。挿入部E2は、鉗子チャンネル等の挿通チャンネルE4(図1(b)参照)を有し、図1(b)に示されるように、挿通チャンネルE4は、内視鏡Eの先端において開口した先端側開口(鉗子口)H2を有している。また、挿入部E2には、挿通チャンネルE4の他、図示しない送気・送水チャンネルが設けられ、図1(b)に示されるように、内視鏡Eの先端において開口した送気・送水ノズルNを有している。また、内視鏡Eの先端には、鉗子口H2、送気・送水ノズルNの他、対物レンズL1および2つの照明レンズL2、L2が設けられている。なお、内視鏡Eの構造は、特に上述した構成を有するものに限定されるものではなく、他の構造の内視鏡Eを用いても構わない。

20

【0025】

清拭デバイス1は、内視鏡Eの先端に設けられた対物レンズL1表面を清拭するものである。清拭デバイス1は、たとえば、内視鏡Eの鉗子孔H1から、鉗子チャンネル等の挿通チャンネルE4に挿入され、清拭デバイス1の先端が内視鏡Eの挿通チャンネルE4の先端側開口H2から出て、対物レンズL1表面(および照明レンズL2)を清拭する。なお、本明細書において、「先端」、「基端」という場合は、「基端」が内視鏡Eおよび清拭デバイス1を操作する者の手元側をいい、「先端」は、基端とは反対側の端部(遠位端)のことをいう。

30

【0026】

清拭デバイス1は、図1(a)、(b)および図2(a)~(c)に示されるように、内視鏡Eの先端へと延びる挿通チャンネルE4に挿入可能な長尺体2と、長尺体2の先端側に設けられ、挿通チャンネルE4に挿通可能な格納状態と、長尺体2の径方向外側に広がった拡開状態とに操作される被操作部材3と、被操作部材3に設けられ、対物レンズL1表面を清拭する清拭体4と、長尺体2の基端側に設けられ、被操作部材3を操作する操作部材5とを備えている。

40

【0027】

長尺体2は、内視鏡Eの挿通チャンネルE4に挿入され、挿通チャンネルE4内を案内される部材である。長尺体2は、内視鏡Eの挿入部E2が湾曲可能であるため、湾曲した挿通チャンネルE4に追従して変形できるように、軸方向の大部分が可撓性を有する材料により形成されている。具体的には、長尺体2は、たとえば、金属製のコイルからなるシース21と、シース21の先端側に設けられ、被操作部材3を収容する筒状の収容部22とを備えている。シース21の基端側は、操作部材5に固定され、シース21の先端側は収容部22に固定されている。シース21は、内部に空洞を有する可撓性筒状体である。

【0028】

操作部材5は、被操作部材3を操作するために術者により操作される。本実施形態では

50

、操作部材 5 は、筒状の本体部 5 1 と、指掛けリングとして示された、本体部 5 1 内部を摺動可能に構成された操作桿 5 2 とを有している。本体部 5 1 には長尺体 2 の基端側端部が取り付けられている。また、操作桿 5 2 には、長尺体 2 内部に挿通されるワイヤやシース等の操作細長部材 6 ( 図 2 ( a ) 参照 ) の基端側端部が固定されている。操作細長部材 6 は、可撓性を有した材料により形成され、長尺体 2 の内部で長尺体 2 の撓みに追従して変形できるように構成されている。操作細長部材 6 の先端側は、被操作部材 3 に接続される。操作部材 5 が操作細長部材 6 を介して被操作部材 3 に接続されていることにより、操作部材 5 の操作により、被操作部材 3 の操作が可能となる。より具体的には、操作部材 5 の操作桿 5 2 を本体部 5 1 に対して押し引きすることにより、操作細長部材 6 が長尺体 2 内部を軸方向に移動して、被操作部材 3 が操作される。また、操作部材 5 は、操作部材 5 をその軸周りに回転させることにより、長尺体 2 および操作細長部材 6 もその軸周りに回転するように構成され、後述する対物レンズ L 1 表面の拭き取り動作が可能になる。なお、操作部材 5 は、被操作部材 3 を操作することができるものであれば、特にその構造は限定されない。

10

20

30

40

50

#### 【 0 0 2 9 】

被操作部材 3 は、操作部材 5 を操作することにより、図 2 ( a ) に示される格納状態と、図 2 ( c ) に示される拡開状態との間で操作される。格納状態は、長尺体 2 の内部、すなわち、長尺体 2 の先端側に設けられた収容部 2 2 内部に被操作部材 3 が略線状に格納された状態である。この被操作部材 3 を図 2 ( a ) に示す格納状態とすることにより、内視鏡 E の挿通チャンネル E 4 内に清拭デバイス 1 を挿通することが可能となり、清拭デバイス 1 を挿通チャンネル E 4 から抜き去ることが可能となる。拡開状態は、格納状態から、操作部材 5 により被操作部材 3 を操作することにより、長尺体 2 の先端にある収容部 2 2 から、被操作部材 3 を長尺体 2 の径方向外側に広げて、長尺体 2 の先端側において、長尺体 2 の軸心に対して略垂直な方向へと、被操作部材 3 を張り出させる。なお、略筒状の収容部 2 2 は、被操作部材 3 を径方向外側に広げることができるよう、収容部 2 2 の側面に開口部 2 2 a を有している。本実施形態では、開口部 2 2 a は軸方向に長いスリット状の開口部として示されているが、被操作部材 3 が径方向外側に広がることができるものであれば、開口部 2 2 a の形状は特に限定されない。

#### 【 0 0 3 0 】

本実施形態では、被操作部材 3 には、図 2 ( a ) ~ ( c ) に示されるように、対物レンズ L 1 表面を清拭する清拭体 4 が設けられている。清拭体 4 は、対物レンズ L 1 表面に付着した汚れを拭き取ることができるものであれば、その材料は特に限定されないが、たとえば、皮下脂肪等、粘着力の強い汚れを除去するうえで、マイクロファイバー等のクリーニングクロス等を用いることが好ましい。

#### 【 0 0 3 1 】

被操作部材 3 は、図 2 ( a ) ~ ( c ) に示されるように、屈曲および伸長可能に構成され、軸方向に沿って複数設けられた屈曲部を備えている。屈曲部は、図 2 ( a ) ~ ( c ) に示されるように、被操作部材 3 が格納状態のときに、長尺体 2 の先端側に位置する第 1 屈曲部 3 1 a と、第 1 屈曲部 3 1 a から長尺体 2 の基端側に所定の距離離れて位置する第 2 屈曲部 3 1 b と、第 2 屈曲部 3 1 b から長尺体 2 の基端側に所定の距離離れて位置する第 3 屈曲部 3 1 c とを備えている。第 1 屈曲部 3 1 a と第 2 屈曲部 3 1 b との間には、略線状に延びる第 1 線状部 3 2 a を有し、第 2 屈曲部 3 1 b と第 3 屈曲部 3 1 c との間には、略線状に延びる第 2 線状部 3 2 b を有している。第 2 線状部 3 2 b には、清拭体 4 がその外周の少なくとも一部に設けられる。本実施形態では、第 2 線状部 3 2 b に設けられる清拭体 4 は、拡開状態で対物レンズ L 1 表面に対向する部位に設けられているが、第 2 線状部 3 2 b の全周に清拭体 4 が設けられてもよい。なお、屈曲部同士の所定の距離は、内視鏡 E の先端面において、挿通チャンネル E 4 の中心から対物レンズ L 1 の最も外側の部位までの距離に合わせて設定される。また、第 1 屈曲部 3 1 a から第 2 屈曲部 3 1 b までの距離と、第 2 屈曲部 3 1 b から第 3 屈曲部 3 1 c までの距離は同じである必要はない。

#### 【 0 0 3 2 】

第1～第3屈曲部31a～31cは、操作用細長部材6の押し引き操作により、屈曲および伸長するように構成されている。一方、第1線状部32aおよび第2線状部32bは、たとえば、金属や硬質樹脂等、操作用細長部材6の押し引き操作によつては、実質的に変形しない所定の剛性を有した材料が用いられている。第1線状部32aおよび/または第2線状部32bは、清拭体4が支持される基体となる。第1線状部32aおよび第2線状部32bの形状は、円柱、円筒、角柱、角筒等、特に限定されず、略線状に延びていればよい。第1～第3屈曲部31a～31cの形成方法は特に限定されないが、本実施形態では、一端が取付部22bに固定され、他端が操作用細長部材6に固定された1本の軟質な細い糸状の樹脂を用い、その1本の糸状の樹脂の周囲に、この細い糸状の樹脂よりも剛性の高い材料(第1線状部32a、第2線状部32b)を、第1屈曲部31aの位置、第2屈曲部31bの位置、第3屈曲部31cの位置において、糸状の樹脂が露出するように設け、第1線状部32aの先端側、第1線状部32aと第2線状部32bとの間の切れ目、第2線状部32bの基端側において、変形しやすい部分、すなわち、第1～第3屈曲部31a～31cを形成している。しかし、第1～第3屈曲部31a～31cは、このような構成に限定されるものではなく、被操作部材3が屈曲可能であれば、第1線状部32a、第2線状部32bをリンク接続したもの等、他の構造を用いても構わない。第1線状部32aおよび第2線状部32bをリンク接続した場合、リンク接続部を第1～第3屈曲部とすることができる。なお、第1屈曲部31aは、長尺体2の収容部22内部の先端側に設けられた取付部22bに一端が固定され、第3屈曲部31cは、操作用細長部材6の先端に固定されている。

10

20

**【0033】**

つぎに、本実施形態の清拭デバイス1の作用について説明する。

**【0034】**

内視鏡Eの挿入部E2が患者の体内への挿入時や、体内の観察、処置時などに、内視鏡Eの対物レンズL1表面に汚れが付着する場合がある。対物レンズL1表面に汚れが付着して、対物レンズL1表面を拭き取る必要が生じたときに、内視鏡Eの鉗子孔H1から清拭デバイス1を挿入する。内視鏡Eの挿入部E2が患者の体内へ湾曲して挿入されている場合であっても、長尺体2が可撓性を有しているため、挿入部E2の湾曲に追従して挿入することができる。そして、この清拭デバイス1の挿入時に、被操作部材3は長尺体2内部に格納されているため、挿通チャンネルE4内に挿入していく際に挿入抵抗が少なく、容易かつ迅速に清拭デバイス1を挿入することができる。

30

**【0035】**

清拭デバイス1を挿通チャンネルE4に挿入し、長尺体2の先端を内視鏡Eの先端の先端側開口H2から突出させた後、操作部材5により長尺体2先端側に操作用細長部材6を介して被操作部材3に押圧操作を加えることにより被操作部材3を拡開状態に操作する。具体的には、図2(a)の状態から操作部材5の操作桿52を本体部51に対して押し込むことにより、操作用細長部材6が長尺体2の内部で長尺体2に対して先端側に移動する(図2(b)参照)。図2(b)の時点では、操作用細長部材6が先端側にわずかに移動して、被操作部材3の第1屈曲部31a、第2屈曲部31b、第3屈曲部31cが軸方向に力を受けて屈曲している。第1屈曲部31a、第2屈曲部31b、第3屈曲部31cが屈曲すると、直線状に配置されていた収容部22内の第1線状部32aおよび第2線状部32bは、図2(b)に示されるように、略V字状に折れ曲がり、開口部22aから長尺体2の径方向外側に突出する。そのまま操作桿52を押し込み続けて操作用細長部材6をさらに先端側に移動させると、図2(c)に示されるように、第1線状部32aと第2線状部32bとが略平行な状態となり、長尺体2の軸(収容部22の軸)に対して略垂直な方向に突出した状態となる。この拡開状態にあるときに、被操作部材3および清拭体4が対物レンズL1表面に対向して配置される。

40

**【0036】**

つぎに、図3に示されるように、図1(a)に示す操作部材5全体を手前に引くことにより長尺体2全体を基端側に移動させ、対物レンズL1表面に対向して配置された清拭体

50

4を対物レンズL1表面に接触させる。清拭体4が対物レンズL1表面に接触した状態で、長尺体2全体を軸周りに回転させると、長尺体2の先端側も軸周りに回転して、対物レンズL1表面の汚れを清拭体4により拭き取ることができる。本実施形態では、対物レンズL1表面と清拭体4とが図3に示されるように、内視鏡Eの先端の径方向で線接触（または面接触）した状態で拭き取るため、対物レンズL1表面の汚れを効率よく拭き取ることができる。また、この拡開状態のときに、長尺体2全体を基端側に引いて、清拭体4の表面を対物レンズL1表面に押し付けることにより、対物レンズL1表面に対して垂直方向の力を加えながら対物レンズL1表面を拭き取ることができる。これにより、粘着力の強い汚れも効率よく落とすことができる。そして、このとき清拭体4を含む被操作部材3は、対物レンズL1から図3中、上側に反力を受けるが、本実施形態では、操作部材5により操作用細長部材6を先端側に押し込みながら拭き取ることにより、対物レンズL1表面からの反力を受けても、第1線状部32a、第2線状部32bを、長尺体2に対して略垂直な状態を保つことができ、清拭体4が対物レンズL1からの上側の反力により、反力が加わる方向に逃げることなく、押圧力を付与し続けることができる。

10

20

30

40

50

#### 【0037】

清拭体4による対物レンズL1表面の拭き取りが完了すると、長尺体2全体を先端側に移動させて、清拭体4と対物レンズL1表面との接触を解除する。その後、操作部材5の操作桿52を本体部51に対して引き操作することにより、操作用細長部材6を基端側に移動させる。操作用細長部材6が基端側に移動すると、第1～第3屈曲部31a～31cが伸長し、図2(c)の状態から、図2(b)、図2(a)の状態へと第1線状部32aおよび第2線状部32bが長尺体2内に線状に格納される。被操作部材3が格納状態になった後、長尺体2を挿通チャンネルE4から引き抜き、清拭作業が完了する。この引き抜き動作においても、被操作部材3が格納されており、長尺体2の周方向で突出する部分がほとんどないため、挿通チャンネルE4内での引き抜き抵抗が少なく、容易かつ迅速に清拭デバイス1を引き抜くことができる。

#### 【0038】

以上のように、本実施形態の清拭デバイス1は、挿入と引き抜き動作および拭き取り動作を容易かつ迅速に行うことができ、施術の時間が短縮し、患者に負担をかけることがない。さらに、本実施形態の清拭デバイス1によれば、粘着力のある汚れも容易に落とすことができる。

#### 【0039】

なお、第1の実施形態の変形例として、図4に示されるように、拡開状態にある被操作部材3が、弾性部材により対物レンズL1表面側に向かって押圧されるように構成されていてもよい。たとえば、図4中、第1屈曲部31aの先端側が取り付けられる取付部22bを、収容部22の先端側において軸方向に摺動可能に配置し、収容部22の内部の先端側の内壁と、取付部22bの先端側との間にコイルバネ等の弾性部材Sを介装し、被操作部材3を弾性部材Sにより、対物レンズL1表面側に向かって付勢して押圧することが可能となる。より具体的には、図4中、コイルバネとして示された弾性部材Sは、取付部22bを収容部22の先端側に向けて付勢し、取付部22bに接続された第1屈曲部31aおよび第1線状部32aの第1屈曲部31a側の端部を図4中、上側に向けて付勢する。これにより、収容部22の開口部22aの先端側の開口縁との当接部Cを支点として、第1線状部32aの第2屈曲部31b側の端部は図4中の矢印の方向へ力が加わる。このように弾性部材Sにより、対物レンズL1表面側に向かって被操作部材3を押圧することにより、清拭体4を対物レンズL1表面に押し付けながら、拭き取り動作を行うことができ、粘着力のある汚れをより落とすしやすくなる。

#### 【0040】

また、第1の実施形態の他の変形例として、第1線状部32aおよび第2線状部32bの両方が対物レンズL1と対向するように構成し、第1線状部32aおよび第2線状部32bの両方に設けた清拭体4により、対物レンズL1を拭き取るように構成しても構わない。この場合、格納状態のときに、図5aおよび図5dに示されるように、第1屈曲部3

1 aと、第3屈曲部3 1 cとが、長尺体2の径方向でオフセットして配置することにより、拡開状態のときに、第1線状部3 2 aおよび第2線状部3 2 bの清拭体4を、対物レンズL 1表面に対向させることが可能となる。図5 aに示した態様では、格納状態のときに、第1線状部3 2 aの軸心と第2線状部3 2 bの軸心とが、オフセットして配置されている。図5 aに示した態様では、第1屈曲部3 1 aと第3屈曲部3 1 cとが、長尺体2の径方向（図5 a中、左右方向）でオフセットし、第1線状部3 2 aの軸心と第2線状部3 2 bの軸心とがオフセットしていることにより、第1～第3屈曲部3 1 a～3 1 cが屈曲した際に、図5 bおよびcに示されるように、第1線状部3 2 aと第2線状部3 2 bとが長尺体2に対して略垂直な状態に突出するとともに、軸方向での位置（図5 b中の上下方向の位置）が一致して、第1線状部3 2 aの対物レンズL 1との対向面と、第2線状部3 2 bの対物レンズL 1との対向面とが一致する。この場合、第1線状部3 2 aおよび第2線状部3 2 bの両方に清拭体4を設けることにより、清拭体4の表面積を増やすことができる。内視鏡Eの挿通チャネルE 4を通す必要のある清拭デバイス1は先端部の大きさが限られるため、清拭体4の表面積を増やすことは難しいが、本変形例により容易に清拭体4の表面積を増やすことができ、対物レンズL 1との接触面積を増やしたり、汚れの吸着量を増やしたりすることができ、より拭き取り効率が向上する。また、同様に、図5 dに示した態様では、第1屈曲部3 1 aと第3屈曲部3 1 cとが、長尺体2の径方向（図5 d中、左右方向）でオフセットし、第1線状部3 2 aの軸心と第2線状部3 2 bの軸心とが、収容部2 2の軸心に対して、傾斜するように配置されている。図5 dに示す態様の場合も、図5 aに示す態様と同様に、第1～第3屈曲部3 1 a～3 1 cが屈曲した際に、図5 bおよび図5 cに示されるように、第1線状部3 2 aの対物レンズL 1との対向面と、第2線状部3 2 bの対物レンズL 1との対向面とが一致して、図5 aに示す態様と同様の効果を得ることができる。

#### 【0041】

また、第1の実施形態のさらに他の変形例として、操作桿5 2を一定量押し込んで、被操作部材3が拡開状態にあるときに、操作桿5 2の位置を保持する保持手段を設けてもよい。たとえば、本体部5 1に対して移動する操作桿5 2に係合部を設け、操作桿5 2が所定量（被操作部材3を拡開状態とするための移動量）移動したときに、操作桿5 2の係合部と係合する被係合部を本体部5 1に設け、操作桿5 2の係合部と本体部5 1の被係合部を保持手段とすることができる。なお、保持手段は、操作桿5 2の位置を保持することができるものであれば、他の構造であっても構わない。操作桿5 2の位置を保持する保持手段を設けることにより、被操作部材3の拡開状態が保持されるため、術者が拡開状態を維持するための操作が不要となり、対物レンズL 1の清拭操作に専念することができ、操作性がより向上する。また、保持手段は、被操作部材3の拡開状態だけでなく、格納状態を保持するために用いてもよい。被操作部材3を格納状態で保持することにより、清拭デバイス1を内視鏡Eから引き抜くときに、確実に格納状態で保持できるため、引き抜き時に操作ミス等により、被操作部材3が拡開状態となって、内視鏡Eの先端に清拭デバイス1が引っ掛かることを防止することができる。

#### 【0042】

##### < 第2の実施形態 >

つぎに、第2の実施形態の清拭デバイス1 0について図6を用いて説明する。

#### 【0043】

第2の実施形態の清拭デバイス1 0は、第1の実施形態とは異なる被操作部材を用いることができることに加えて、長尺体2の、被操作部材3よりも先端側に拡縮可能なバルーン7が設けられている点が第1の実施形態とは異なる。なお、長尺体2、清拭体4、操作部材5、内視鏡E等は基本的には第1の実施形態と同様であるため、説明は繰り返さない。

#### 【0044】

図6に示されるように、第2の実施形態の清拭デバイス1 0には、長尺体2の先端側に、被操作部材3を収容する収容部2 2が設けられ、その収容部2 2の先端側にさらにバル

ーン7が設けられている。

【0045】

被操作部材3として、本実施形態では、格納状態と拡開状態の間で操作可能であれば、任意の構造の被操作部材3を用いることができる。したがって、第1の実施形態で説明した被操作部材を用いてもよいし、他の構造の被操作部材を用いてもよい。本実施形態では、図6に示されるように、ピンP周りに被操作部材3が回転自在に構成されている。被操作部材3には、操作部材5に基端側が接続された操作用ワイヤ等の操作用細長部材6の先端側が接続され、操作用細長部材6が操作されることにより、被操作部材3が格納状態と拡開状態の間で操作される。本実施形態では、たとえば、図1における操作桿52を図6の状態から引き操作することにより、操作用細長部材6が基端側に引っ張られ、ピンP周りに被操作部材3が回転して、図7に示されるような拡開状態となるように構成されている。逆に、操作桿52を押し込むことにより、被操作部材3は拡開状態から格納状態に操作される。なお、第1の実施形態と同様に、操作桿52を一定量操作して（押し操作または引き操作して）、被操作部材3が拡開状態および/または格納状態にあるときに、操作桿52の位置を保持する保持手段を設けてもよい。

10

【0046】

また、本実施形態では、バルーン7が設けられているため、長尺体2の内部には、操作用細長部材6の他、バルーン7に送気するための図示しない送気路が設けられている。図1には図示されていないが、操作部材5とは別に、または操作部材5と一体化したシリンジ等の送気手段が清拭デバイス10に設けられ、送気手段により、送気路を介してバルーン7を膨らますことが可能となっている。本実施形態では、バルーン7は、拡開した被操作部材3を対物レンズL1表面に向かって押圧するために用いられている。バルーン7としては、公知の医療用バルーンを用いることができるが、図7に示されるように、バルーン7の中心部よりも外周側が軸方向（図7における上下方向）に大きく膨らむタイプのものを用いることが、確実に被操作部材3を押圧することができるため好ましい。

20

【0047】

以下、第2の実施形態の清拭デバイス10の作用について説明する。

【0048】

第1の実施形態と同様に、対物レンズL1表面を拭き取る必要が生じたときに、内視鏡Eの鉗子孔H1から清拭デバイス10を挿入する。内視鏡Eの挿入部E2が患者の体内へ湾曲して挿入されている場合であっても、長尺体2は可撓性を有しているため、挿入部E2の湾曲に追従して挿入することができる。そして、この清拭デバイス10の挿入時に、被操作部材3およびバルーン7は長尺体2内部に格納されているため、挿通チャンネルE4内に挿入していく際に挿入抵抗が少ないため、容易かつ迅速に清拭デバイス10を挿入することができる。

30

【0049】

清拭デバイス10を挿入し、長尺体2の先端を内視鏡Eの先端の先端側開口H2から突出させた後、操作部材5を操作して被操作部材3を拡開状態に操作する。この拡開状態にあるときに、被操作部材3および清拭体4が対物レンズL1表面に対向して配置され、清拭体4が対物レンズL1表面に対向して配置される。操作部材5全体を手前に引くことにより長尺体2全体を基端側に移動させ、清拭体4と対物レンズL1表面とを接触させ、送気手段によりバルーン7を膨らませる。バルーン7が膨らむと、バルーン7の表面が被操作部材3に接触するとともに、バルーン7の圧力により、被操作部材3を対物レンズL1表面に向かって押圧する。バルーン7の圧力により、被操作部材3に設けられた清拭体4は、対物レンズL1表面に対して略垂直な方向から押圧した状態で接触する。この状態で、長尺体2全体を軸周りに回転させると、長尺体2の先端側も軸周りに回転して、対物レンズL1表面の汚れを清拭体4により拭き取ることができる。このように、本実施形態では、バルーン7により、被操作部材3および清拭体4を対物レンズL1表面に押圧した状態で拭き取ることができるため、粘着力の強い汚れも効率よく落とすことができる。

40

【0050】

50

そして、本実施形態では、バルーン7により圧力が加わるため、術者は長尺体2を軸周りに回転させる操作をするだけで、粘着力の強い汚れを落とすことができるため、拭き取り時の動作が非常にシンプルで作業性が向上する。また、バルーン7の弾性力により、仮に対物レンズL1表面に強い力が加わった場合であっても、バルーン7が弾性変形することにより、力を逃がして対物レンズL1表面を傷つけることを防止することができる。

【0051】

清拭体4による対物レンズL1表面の拭き取りが完了すると、被操作部材3およびバルーン7を格納状態とし、長尺体2を挿通チャンネルE4から引き抜き、清拭作業が完了する。この引き抜き動作においても、被操作部材3およびバルーン7が格納されており、長尺体2の周方向で突出する部分がほとんどないため、挿通チャンネルE4内での引き抜き抵抗が少なく、容易かつ迅速に清拭デバイス10を引き抜くことができる。

10

【0052】

また、第2の実施形態の変形例として、たとえば、図8(a)および(b)に示されるように、被操作部材3を、付勢部材により格納状態側に付勢し、付勢部材により格納状態側に付勢された被操作部材3を、バルーン7の膨張によって拡開状態としても構わない。図8(a)および(b)に示される変形例では、清拭体4を有する被操作部材3は、バルーン7の基端部側に設けられたピンP周りに旋回自在に構成されている。被操作部材3は、図8(a)に示されるように、ピンPに取り付けられた図示しないトーションパネ等の付勢部材によって格納状態側に付勢されて、格納状態で保持される。格納状態において、被操作部材3は、清拭体4を有する棒状の部位が、膨張していないバルーン7の表面に対して対向するように、長尺体2の軸方向に延びている。

20

【0053】

図8(a)および(b)に示す変形例では、被操作部材3はバルーン7の拡縮により格納状態と拡開状態との間で操作される。したがって、操作部材5としては、シリンジ等、バルーン7を拡縮するための送気手段が用いられ、上述したように、長尺体2の内部に設けられた送気路により、バルーン7に空気を送り込むように構成されている。なお、本変形例では、バルーン7の拡縮と、付勢部材とにより被操作部材3が操作されるため、ワイヤ等の操作用細長部材6は必要ない。

【0054】

図8(a)および(b)に示す変形例では、図8(a)に示されるように、付勢部材により被操作部材3が格納状態側に付勢されて、被操作部材3が格納状態で保持されている。このため、長尺体2を内視鏡Eの挿通チャンネルE4内に容易に挿入が可能である。長尺体2の先端側を、図8(a)に示されるように、内視鏡Eの先端部から突出させた後、操作部材5を操作して、バルーン7を膨張させる。バルーン7を膨張させると、図8(b)に示されるように、付勢部材の付勢力に抗して、バルーン7により被操作部材3がピンP周りに旋回して拡開状態となり、被操作部材3の清拭体4が、対物レンズL1と接触可能となっている。これにより、バルーン7の圧力により、被操作部材3を対物レンズL1表面に向かって押圧する。バルーン7の圧力により、被操作部材3に設けられた清拭体4は、対物レンズL1表面に対して略垂直な方向から押圧した状態で接触する。この状態で、長尺体2全体を軸周りに回転させると、長尺体2の先端側も軸周りに回転して、対物レンズL1表面の汚れを清拭体4により拭き取ることができる。このように、本変形例では、図6および図7に示した態様と同様に、バルーン7により、被操作部材3および清拭体4を対物レンズL1表面に押圧した状態で拭き取ることができるため、粘着力の強い汚れも効率よく落とすことができる。

30

40

【0055】

そして、本変形例においても、バルーン7により圧力が加わるため、術者は長尺体2を軸周りに回転させる操作をするだけで、粘着力の強い汚れを落とすことができるため、拭き取り時の動作が非常にシンプルで作業性が向上する。また、バルーン7の弾性力により、仮に対物レンズL1表面に強い力が加わった場合であっても、バルーン7が弾性変形することにより、力を逃がして対物レンズL1表面を傷つけることを防止することができる。

50

。

#### 【0056】

清拭体4による対物レンズL1表面の拭き取りが完了すると、バルーン7を縮小させる。このとき、被操作部材3は、付勢部材により格納状態となり、被操作部材3の格納に別途の操作が必要ない。被操作部材3を格納状態とした後、長尺体2を挿通チャンネルE4から引き抜き、清拭作業が完了する。この引き抜き動作においても、被操作部材3およびバルーン7が格納されており、長尺体2の周方向で突出する部分がほとんどないため、挿通チャンネルE4内での引き抜き抵抗が少なく、容易かつ迅速に清拭デバイス10を引き抜くことができる。

#### 【0057】

なお、バルーン7は、周方向全体に膨らむバルーンを用いてもよいが、図8(b)に示されるように、周方向の一部にのみ膨張するバルーンを用いてもよい。これにより、狭い体腔内においても、容易に拭き取り操作が可能となる。

#### 【0058】

<第3の実施形態>

つぎに、第3の実施形態の清拭デバイス100について図9～図11を用いて説明する。

。

#### 【0059】

第3の実施形態の清拭デバイス100は、バルーン自体が被操作部材となって拡張し、バルーン自体に清拭体が設けられている点で他の実施形態と異なる。なお、長尺体2、清拭体4、内視鏡E等は基本的には第1および第2の実施形態と同様であるため、同様の構成については、説明は繰り返さない。

#### 【0060】

本実施形態の清拭デバイス100は、図9に示されるように、長尺体2の先端側にバルーン(被操作部材)70が設けられている。長尺体2の内部には、バルーン70に送気するために図示しない送気路が設けられている。送気路は、図11にシリンジとして示された送気手段(操作部材)50に接続されている。送気手段50には、長尺体2の基端側も接続される。なお、送気手段50は長尺体2や送気路に対して着脱可能とすることができる。また、送気手段50は、長尺体2の基端とは接続せずに、送気路のみと接続するように構成してもよい。

#### 【0061】

バルーン70の表面には、図9および図10に示されるように、清拭体4が設けられている。清拭体4は、本実施形態では、複数の清拭体4がバルーン70表面に点在するように設けられている。このように、バルーン70表面に点在する複数の清拭体4を設けることにより、バルーン70が拡張しやすい。図10では広がったバルーン70の径方向に清拭体4が一行のみ配列されたものを示している。しかし、複数の清拭体4の配列は特に限定されず、バルーン70の周方向に複数列の清拭体4を設けて、各列をオフセットさせて、長尺体2を軸周りに回転させた際に、対物レンズL1の全面を拭き取れるように構成することが好ましい。また、清拭体4は、バルーン70の拡張に応じて伸縮する材料により構成してもよいし、清拭体4とバルーン70との間の接着面積を減らすために、線や面で接着せずに、点状に接着してもよい。この場合、清拭体4を複数設けなくても構わない。

#### 【0062】

以下、第3の実施形態の清拭デバイス100の作用について説明する。

#### 【0063】

第1および第2の実施形態と同様に、対物レンズL1表面を拭き取る必要が生じたときに、内視鏡Eの鉗子孔H1から清拭デバイス100を挿入する。内視鏡Eの挿入部E2が患者の体内へ湾曲して挿入されている場合であっても、長尺体2は可撓性を有しているため、挿入部E2の湾曲に追従して挿入することができる。そして、この清拭デバイス100の挿入時に、バルーン70は縮んで格納状態であるため、挿通チャンネルE4内に挿入していく際に挿入抵抗が少ないため、容易かつ迅速に清拭デバイス100を挿入することが

10

20

30

40

50

できる。

【 0 0 6 4 】

清拭デバイス 100 を挿入し、長尺体 2 の先端を内視鏡 E の先端の先端側開口 H 2 から突出させた後、送気手段（操作部材）50 を操作してバルーン 70 を膨らました状態（拡開状態）に操作する。この拡開状態にあるときに、バルーン 70 および清拭体 4 が対物レンズ L 1 表面に対向して配置され、清拭体 4 が対物レンズ L 1 表面に対向して配置される。バルーン 70 が膨らんだ状態で、清拭体 4 を対物レンズ L 1 に接触させると、バルーン 70 の表面に設けられた清拭体 4 はバルーン 70 の圧力により、対物レンズ L 1 表面に対して略垂直な方向から押圧された状態で接触する。この状態で、長尺体 2 全体を軸周りに回転させると、長尺体 2 の先端側も軸周りに回転して、対物レンズ L 1 表面の汚れを清拭体 4 により拭き取ることができる。このように、本実施形態では、バルーン 70 により、清拭体 4 を対物レンズ L 1 表面に押圧した状態で拭き取ることができるため、粘着力の強い汚れも効率よく落とすことができる。

10

【 0 0 6 5 】

そして、本実施形態では、バルーン 70 に空気を送り込み、長尺体 2 を回転させるだけであるため、手元側での操作が非常に簡単であるとともに、清拭デバイス 100 の構成も非常にシンプルになる。また、バルーン 70 の弾性力により、仮に対物レンズ L 1 表面に強い力が加わった場合であっても、バルーン 70 が弾性変形することにより、力を逃がして対物レンズ L 1 表面を傷つけることを防止することができる。

【 0 0 6 6 】

清拭体 4 による対物レンズ L 1 表面の拭き取りが完了すると、バルーン 70 から空気を抜いて格納状態とし、長尺体 2 を挿通チャネル E 4 から引き抜き、清拭作業が完了する。この引き抜き動作においても、バルーン 70 が格納されており、長尺体 2 の周方向で突出する部分がほとんどないため、挿通チャネル E 4 内での引き抜き抵抗が少なく、容易かつ迅速に清拭デバイス 100 を引き抜くことができる。

20

【 0 0 6 7 】

なお、本実施形態で用いることができるバルーン 70 の形状は特に限定されるものではなく、図 8 ( b ) に示したようなバルーンの形状や、バルーンを膨張させた際に、対物レンズ L 1 と対向する面が平坦面となるバルーン等、様々な形状のバルーンを用いることができる。

30

【 0 0 6 8 】

以上、第 1 ~ 第 3 の実施形態を例にあげて、本発明の清拭デバイスを説明したが、本発明は、上記実施形態に限定されるものではなく、他のデバイスと組み合わせて使用することもできる。たとえば、鉗子等、先端に処置部を有する処置具を有する清拭デバイスとして構成し、処置部の基端側に被操作部材を設けたものであってもよい。また、清拭デバイスを備えた内視鏡として構成しても構わない。

【 符号の説明 】

【 0 0 6 9 】

- 1、10、100 清拭デバイス
- 2 長尺体
- 21 シース
- 22 収容部
- 22a 開口部
- 22b 取付部
- 3 被操作部材
- 31a 第1屈曲部
- 31b 第2屈曲部
- 31c 第3屈曲部
- 32a 第1線状部
- 32b 第2線状部

40

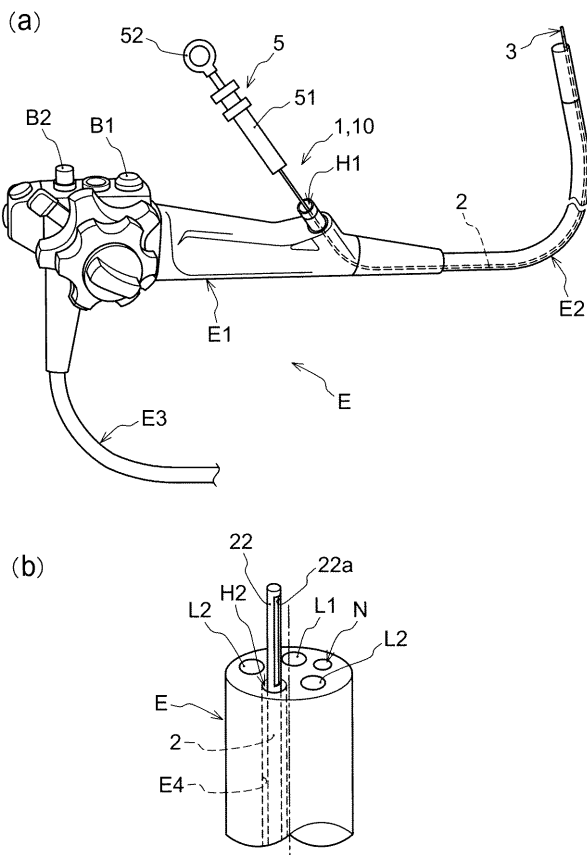
50

- 4 清拭体
- 5 操作部材
- 5 0 送気手段 (操作部材)
- 5 1 本体部
- 5 2 操作桿
- 6 操作用細長部材
- 7 バルーン
- 7 0 バルーン (被操作部材)
- B 1 送気・送水ボタン
- B 2 吸引ボタン
- C 当接部
- E 内視鏡
- E 1 内視鏡操作部
- E 2 挿入部
- E 3 ユニバーサルコード部
- E 4 挿通チャンネル
- H 1 鉗子孔
- H 2 先端側開口 (鉗子口)
- L 1 対物レンズ
- L 2 照明レンズ
- N 送気・送水ノズル
- P ピン
- S 弾性部材

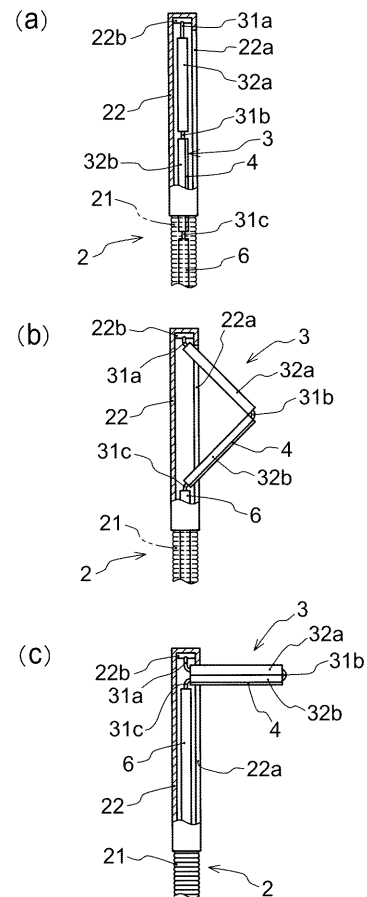
10

20

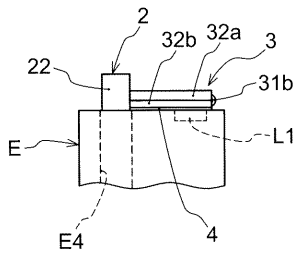
【図 1】



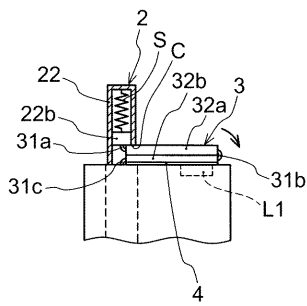
【図 2】



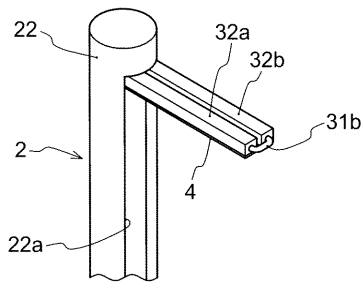
【 図 3 】



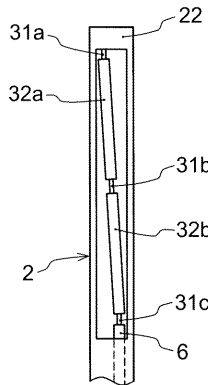
【 図 4 】



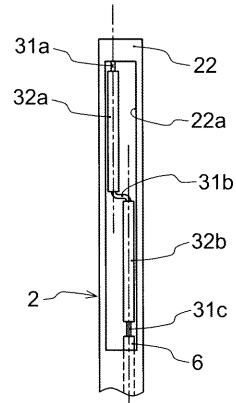
【 図 5 c 】



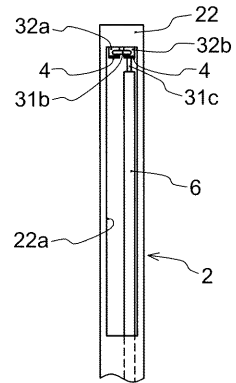
【 図 5 d 】



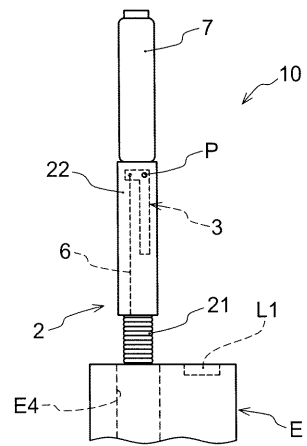
【 図 5 a 】



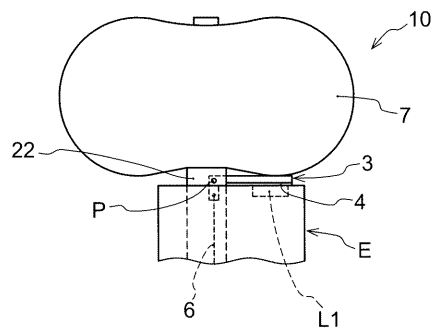
【 図 5 b 】



【 図 6 】

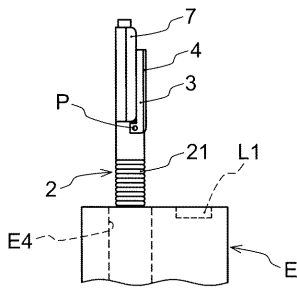


【 図 7 】

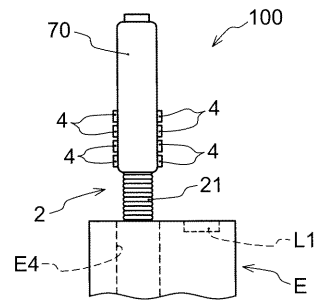


【 図 8 】

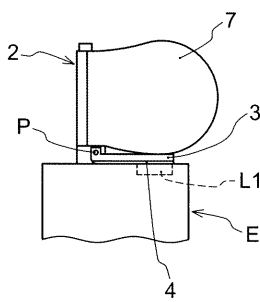
(a)



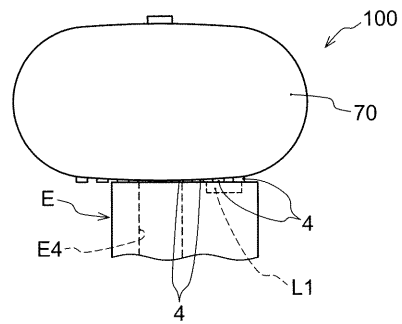
【 図 9 】



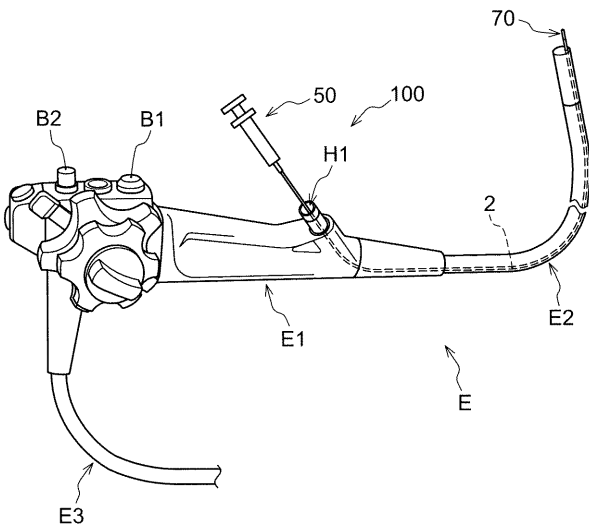
(b)



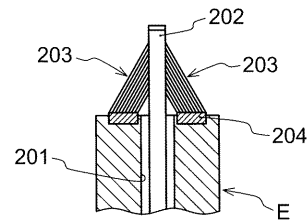
【 図 1 0 】



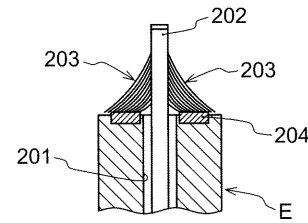
【 図 1 1 】



【 図 1 2 】



【 図 1 3 】



---

フロントページの続き

(72)発明者 野澤 誠子

鳥取県米子市西町3番地の1 国立大学法人鳥取大学医学部附属病院内

(72)発明者 藪 崎 祥司

東京都中央区日本橋室町2丁目1番1号 東レ株式会社内

(72)発明者 佐下橋 伸寧

東京都中央区日本橋本町2丁目4番1号 東レ・メディカル株式会社内

Fターム(参考) 2H040 DA51 EA01

4C161 DD03 FF38 GG11

专利名称(译)	用于内窥镜镜头的擦拭装置和配备有擦拭装置的内窥镜		
公开(公告)号	<a href="#">JP2016073491A</a>	公开(公告)日	2016-05-12
申请号	JP2014206623	申请日	2014-10-07
[标]申请(专利权)人(译)	国立大学法人鸟取大学		
申请(专利权)人(译)	国立大学法人鸟取大学		
[标]发明人	植木賢 上原一剛 野澤誠子 藪崎祥司 佐下橋伸寧		
发明人	植木賢 上原一剛 野澤誠子 藪▲崎▼祥司 佐下橋伸寧		
IPC分类号	A61B1/00 G02B23/24		
FI分类号	A61B1/00.300.B A61B1/00.300.Q A61B1/00.334.D G02B23/24.A A61B1/00.650 A61B1/005 A61B1/018.515 A61B1/04 A61B1/12.530		
F-TERM分类号	2H040/DA51 2H040/EA01 4C161/DD03 4C161/FF38 4C161/GG11		
其他公开文献	JP6300274B2		
外部链接	<a href="#">Espacenet</a>		

摘要(译)	(21) 出願番号	特願2014-206623 (P2014-206623)	(71) 出願人	504150461
	(22) 出願日	平成26年10月7日 (2014.10.7)		国立大学法人鳥取大学 鳥取県鳥取市湖山町南4丁目101番地
<p>解决的问题：提供一种用于内窥镜镜头的擦拭装置，该擦拭装置可以快速插入和拔出，并且可以通过附着在镜片表面上的强粘附力擦去污渍。</p> <p>解决方案：擦拭装置包括：长体2可以插入到插入通道中；在收纳状态和膨胀状态下进行操作的被操作部件3。设在被操作部件3上的擦拭体4。被操作部件3被构造成可弯曲和可延伸，并且包括沿轴向设置的多个弯曲部31a，31b，31c。弯曲部31a，31b，31c通过利用操作构件对被操作构件3进行按压操作，从而在长条形主体2的前端侧弯曲并扩大。通过将操作部件3连同操作部件一起以展开状态拉到长形本体2的基端侧，被操作部件3以线性状态存储在长形本体2中。</p>	(74) 代理人	110001896	特許業務法人朝日特許事務所	
	(74) 代理人	100078204	弁理士 滝本 智之	
	(72) 発明者	植木 賢	鳥取県米子市西町36番地の1	国立大学 法人鳥取大学医学部附属病院内
	(72) 発明者	上原 一剛	鳥取県米子市西町36番地の1	国立大学 法人鳥取大学医学部附属病院内